

Рис. 1

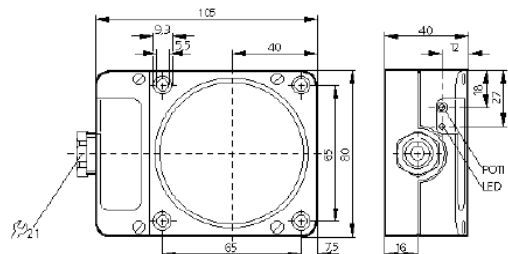


Рис. 2

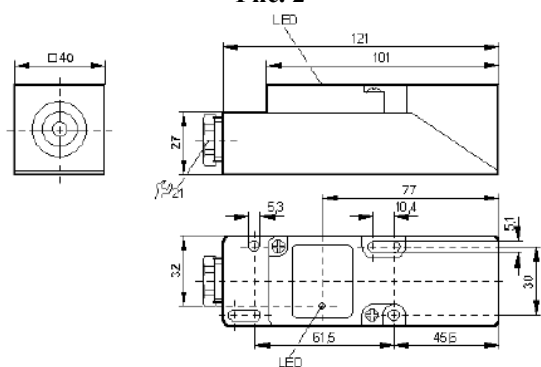


Рис. 3

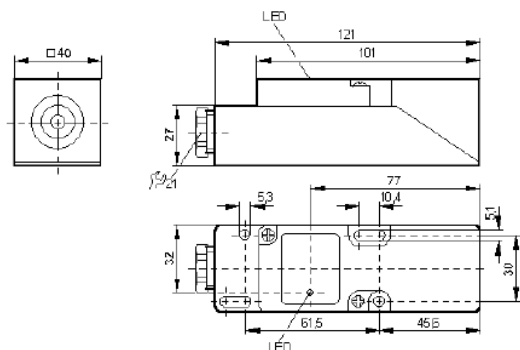


Рис. 4

Защита от переполусовки	есть
Защита от К.З.	импульс
Защита от перегрузки	есть
Дрейф точки переключения, % от max	-10...10
Класс защиты	IP65
Диапазон рабочих температур, °C	-25...80
Соединение	клеммы 2,5мм ² , кабельный ввод 7...13 мм ²

Схема 1

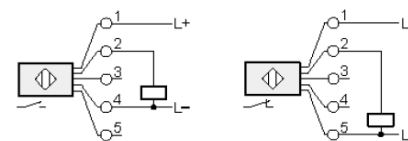


Схема 2

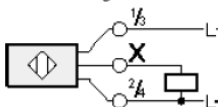
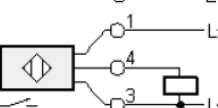


Схема 3



NO – нормально открытый
 NO/NC – normally open/ normally closed programmable - режим выхода нормально разомкнутый/нормально замкнутый программируется пользователем

Установка: В - заподлицо, N - не заподлицо

*) – Класс защиты IP67

Код	Выход	Напряжение питания, В	Ток нагрузки, mA	Остаточное напряжение выхода, В	Расстояние переключения, мм	Гистерезис, % от max	Частота срабатывания, Гц	Установка	Материал корпуса/чувствительной поверхности	Габаритный чертёж, рис	Схема подключения
IC5005	NO/NC, DC PNP	10...36	250	<2,5	40	1...15	15	N	PPE	1	1
ID5005	NO/NC, DC PNP	10...36	250	<2,5	60	1...15	4	N	PPE	2	1
IM502	NO/NC, DC PNP	10...36	250	<2,5	15	1...15	350	B	PPE	3	2
IV5007	NO, DC PNP	10...60	200	<3	40	1...15	100	N	PBT	4	3