

Прямоугольные индуктивные датчики DC/3-х проводные/разъем M12

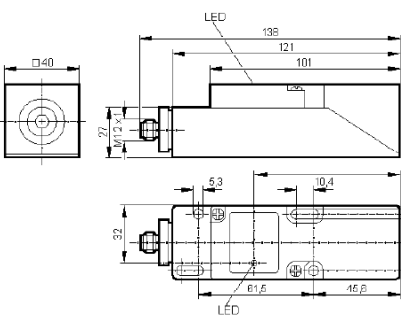


Рис. 1

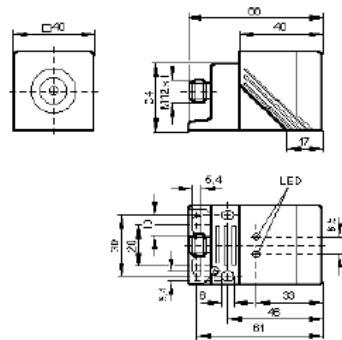


Рис. 2

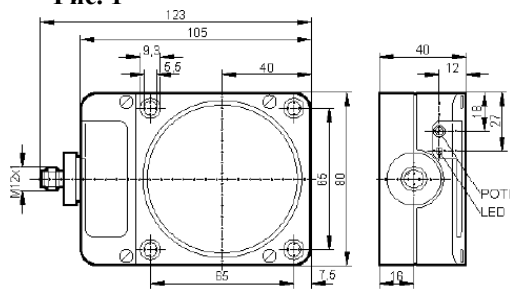


Рис. 3

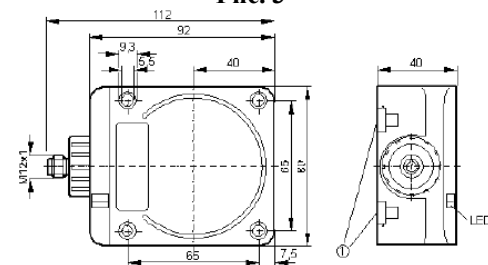


Рис. 4

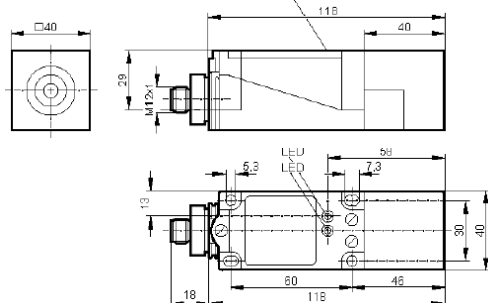


Рис. 5

Защита от переплюсовки	есть
Защита от К.З.	импульс
Защита от перегрузки	есть
Дрейф точки переключения, % от max	-10...10
Класс защиты	IP67
Диапазон рабочих температур, °C	-25...80
Соединение	Разъём M18

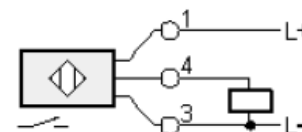
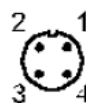


Схема подключения

NO – нормально открытый
 NO/NC – normally open/ normally closed
 programmable - режим выхода нормально разомкнутый/нормально замкнутый программируется пользователем

Установка: В - заподлицо, N - не заподлицо

*) – Дрейф точки переключения – 15...15% от максимального значения

Код	Выход	Напряжение питания, В	Ток нагрузки, mA	Остаточное напряжение выхода, В	Расстояние переключения, мм	Гистерезис, % от max	Частота срабатывания, Гц	Установка	Материал корпуса/чувствительной поверхности	Габаритный чертёж, рис
ID5046	NO, DC PNP	10...36	250	<2,5	60	1...15	4	N	PPE	3
ID5055*)	NO, DC PNP	10...36	250	<2,5	50	3...20	70	B	PPE/ diecast zinc nickel-plated	4
IM5033	NO, DC PNP	10...36	250	<2,5	15	1...15	350	B	PPE	1
IM5044	NO/NC, DC PNP	10...36	250	<2,5	20	1...15	350	N	PPE	1
IM5053	NO, DC PNP	10...36	250	<2,5	35	-	100	N	PPE	2
IM5057	NO, DC PNP	10...36	250	<2,5	15	1...15	300	B	Пластик/ PPE	2
IM5058	NO, DC PNP	10...36	250	<2,5	15	1...15	300	B	Пластик/ PEI с покрытием	2
IV5025	NO, DC PNP	10...60	200	<3	15	3...15	50	B	PPE	5