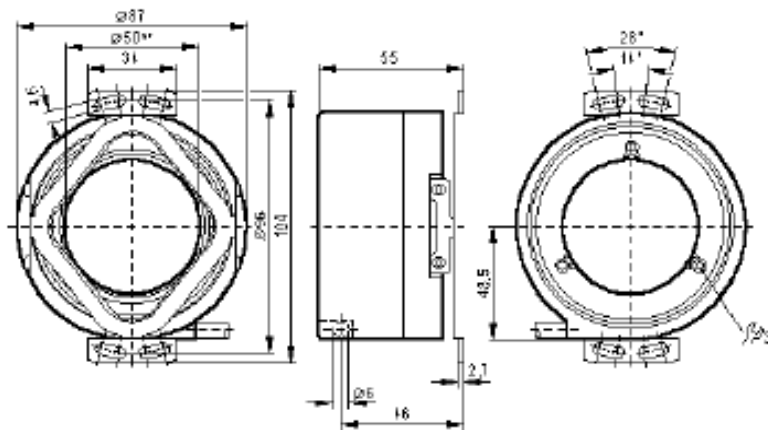


# Инкрементальные энкодеры

# TTL, диаметр вала 50 мм



Тип выходного сигнала	TTL 20 mA
Диаметр вала	50 мм
Материал корпуса	алюминий
Класс защиты	IP64
Температура среды	-30...100°C

Габаритный чертёж

Код	Разрешение	Напряжение питания, В	Потребление тока, mA	Максимально допустимая скорость вращения (механическая), об/мин	Начальный крутящий момент (при 20°C), Н си	Частота переключения, кГц	Максимальная аксиальная нагрузка на ось, Н	Максимальная радиальная нагрузка на ось, Н	Температура среды, °C	Расположение кабеля
RP1410	1024	5±0,5	<150	4000	<20	300			-30...60	Радиальное
RP1413	3600	5±0,5	<150	4000	<20	300			-30...60	Радиальное