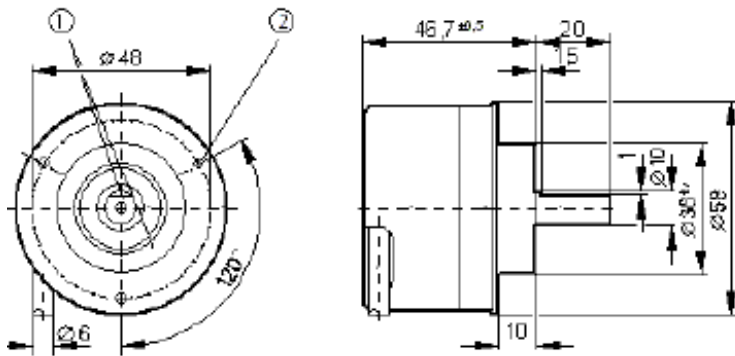


# Инкрементальные энкодеры

# TTL, диаметр вала 10 мм



1: позиция контрольного знака; 2: M3 5 мм углубление  
Габаритный чертёж

Тип выходного сигнала	TTL 20 mA
Диаметр вала	10 мм
Материал корпуса	алюминий
Класс защиты	IP64 вал, IP67 корпус
Температура среды	-40...100°C

Код	Разрешение	Напряжение питания, В	Потребление тока, mA	Максимально допустимая скорость вращения (механическая), об/мин	Начальный крутящий момент (при 20°C), Н см	Частота переключения, кГц	Максимальная аксиальная нагрузка на ось, Н	Максимальная радиальная нагрузка на ось, Н	Температура среды, °C	Расположение кабеля
RV1016	500	5±0,5	<120	12000	<1	300	40	60	-40...100	Аксиальное, может быть использовано и радиальное
RV1024	1000	5±0,5	<120	12000	<1	300	40	60	-40...100	Аксиальное, может быть использовано и радиальное
RV1025	1024	5±0,5	<120	12000	<1	300	40	60	-40...100	Аксиальное, может быть использовано и радиальное
RV1033	2000	5±0,5	<120	12000	<1	300	40	60	-40...100	Аксиальное, может быть использовано и радиальное
RV1036	2500	5±0,5	<120	12000	<1	300	40	60	-40...100	Аксиальное, может быть использовано и радиальное
RV1051	5000	5±0,5	<120	12000	<1	300	40	60	-40...100	Аксиальное, может быть использовано и радиальное